

FLOODLIGHT MAX

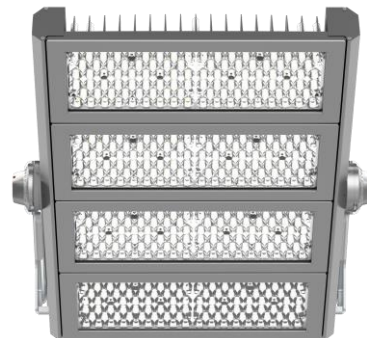
600W | 78 000 lm, 81 000 lm & 80 500 lm | 5 700K
900W | 117 000 lm, 121 500 lm & 120 600 lm | 5 700K
1200W | 156 000 lm, 162 000 lm & 160 800 lm | 5 700K

Luminaria LED de uso exterior para
sobreponer.

- Nueva línea de reflectores de alta potencia y flujo luminoso, modulares y con diferentes ángulos de apertura que permiten adaptarse fácilmente a los requerimientos de los distintos proyectos
- Estructura de aluminio fundido con protección IK08 y protección contra sobretensiones de 10kV.

APLICACIONES

- Estadios
- Campos de deporte
- Canchas de tenis
- Aeropuertos & Hangeres
- Outdoor workplaces



FLOODLIGHT MAX

600W | 78 000 lm, 81 000 lm & 80 500 lm | 5 700K



LEDVANCE

ESPECIFICACIONES TÉCNICAS

Potencia	600 W
Flujo Luminoso	78 000 lm / 81 000 lm / 80 500 lm
Temperatura de Color	5 700 K
Eficacia	130 lm/W / 135 lm/W / 134 lm/W
Tensión Nominal	180 V
Factor de Potencia	N/A
Índice de Protección	IP66
Protección contra Impactos Mecánicos	IK08
Ángulo de Apertura	10° / 30° / 60°
Atenuable	0-10V
Índice de Reproducción de Color (IRC)	>70
Vida Útil	100 000 h (L70B50@25°C)
Distorsión de Armónicas (THD)	<20%
Frecuencia	50/60 Hz
Temperatura de Operación	-30°C ~ 50°C
Temperatura de Almacenaje	-40°C ~ 70°C
Garantía	5 años
Clase de Aislamiento	Clase I
Material de la Luminaria	Aluminio

DISEÑO TÉCNICO (mm)

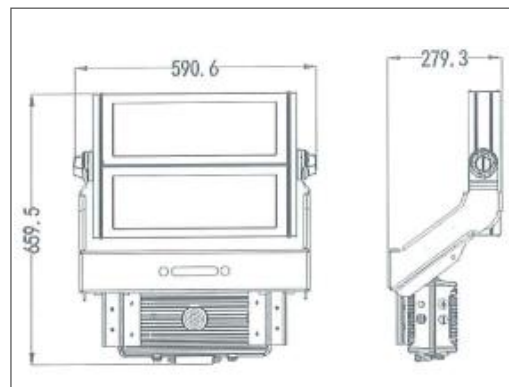
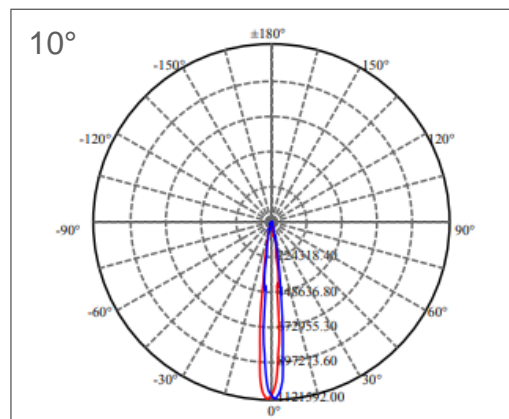
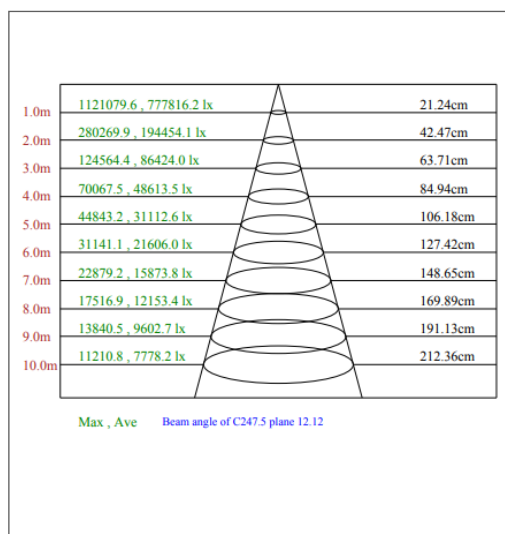


DIAGRAMA FOTOMÉTRICO



CURVA ILUMINACIÓN - DISTANCIA



FLOODLIGHT MAX

900W | 117000 lm, 121500 lm & 120600 lm | 5 700K



LEDVANCE

ESPECIFICACIONES TÉCNICAS

Potencia	900 W
Flujo Luminoso	117 000 lm / 121 500 lm / 120 600 lm
Temperatura de Color	5 700 K
Eficacia	130 lm/W / 135 lm/W / 134 lm/W
Tensión Nominal	180 V
Factor de Potencia	N/A
Índice de Protección	IP66
Protección contra Impactos Mecánicos	IK08
Ángulo de Apertura	10° / 30° / 60°
Atenuable	0-10V
Índice de Reproducción de Color (IRC)	>70
Vida Útil	100 000 h (L70B50@25°C)
Distorsión de Armónicas (THD)	<20%
Frecuencia	50/60 Hz
Temperatura de Operación	-30°C ~ 50°C
Temperatura de Almacenaje	-40°C ~ 70°C
Garantía	5 años
Clase de Aislamiento	Clase I
Material de la Luminaria	Aluminio

DISEÑO TÉCNICO (mm)

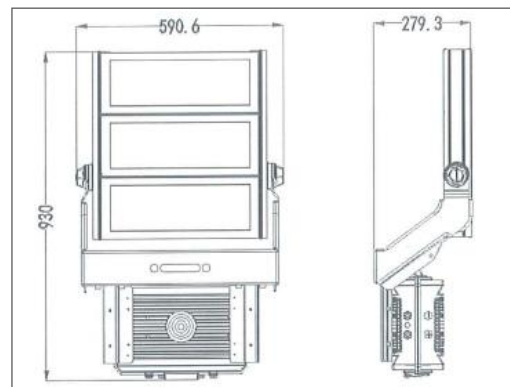
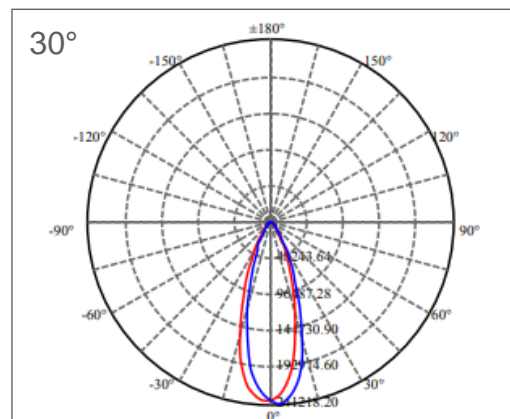
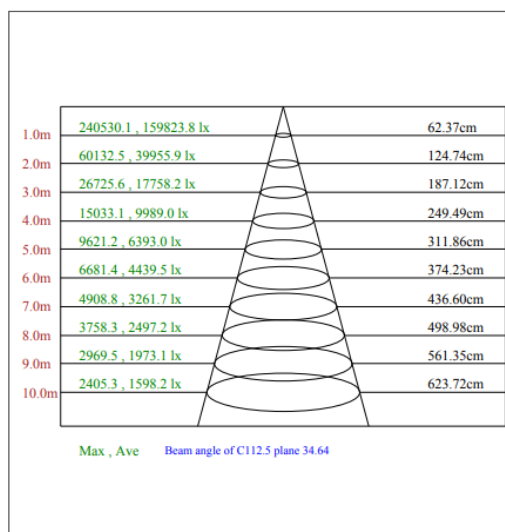


DIAGRAMA FOTOMÉTRICO



CURVA ILUMINACIÓN - DISTANCIA



FLOODLIGHT MAX

1200W | 156000 lm, 162000 lm & 160800 lm | 5 700K



LEDVANCE

ESPECIFICACIONES TÉCNICAS

Potencia	1200 W
Flujo Luminoso	156 000 lm / 162 000 lm / 160 800 lm
Temperatura de Color	5 700 K
Eficacia	130 lm/W / 135 lm/W / 134 lm/W
Tensión Nominal	180 V ---
Factor de Potencia	N/A
Índice de Protección	IP66
Protección contra Impactos Mecánicos	IK08
Ángulo de Apertura	10° / 30° / 60°
Atenuable	0-10V
Índice de Reproducción de Color (IRC)	>70
Vida Útil	100 000 h (L70B50@25°C)
Distorsión de Armónicas (THD)	<20%
Frecuencia	50/60 Hz
Temperatura de Operación	-30°C ~ 50°C
Temperatura de Almacenaje	-40°C ~ 70°C
Garantía	5 años
Clase de Aislamiento	Clase I
Material de la Luminaria	Aluminio

DISEÑO TÉCNICO (mm)

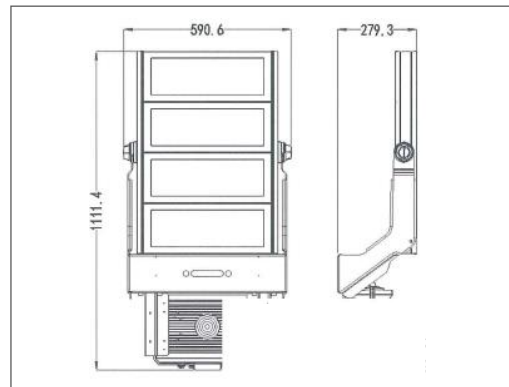
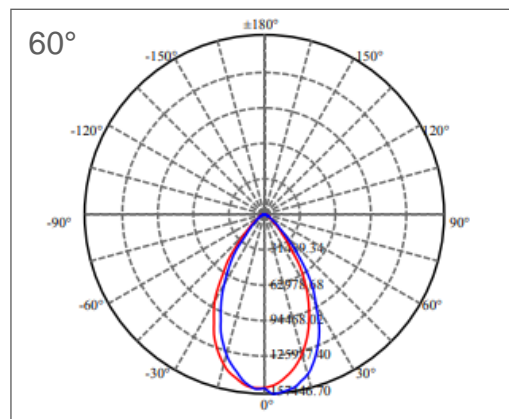
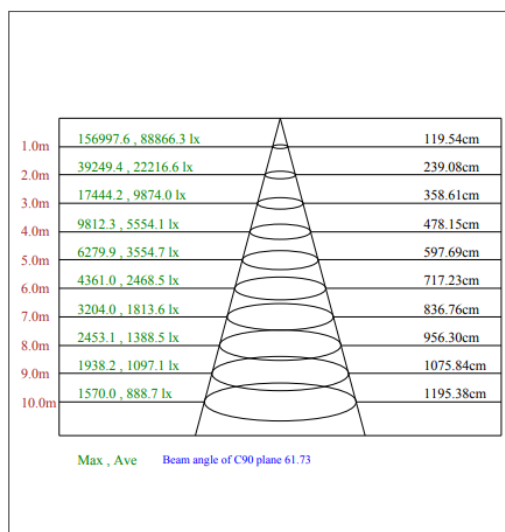


DIAGRAMA FOTOMÉTRICO



CURVA ILUMINACIÓN - DISTANCIA



ESPECIFICACIONES TÉCNICAS

Potencia	600 W / 900 W / 1200 W
Tensión de Entrada	200-277 V~
Tensión de Salida	180 V ---
Factor de Potencia	>0.95
Índice de Protección	IP67
Protección contra Impactos Mecánicos	IK08
Atenuable	0-10V
Vida Útil	50 000 h (L70B50@25°C)
Temperatura de Operación	-40°C ~ 85°C
Garantía	5 años
Protección contra Sobretensiones	10kV
Material	Aluminio

DATOS LOGÍSTICOS

Clave	Descripción	Pieza Caja	Peso producto (g)	EAN 40	Dimensiones EAN40 (mm)	Peso EAN 40 (g)
7018336	LEDVANCE FLOODLIGHT MAX 600W/757 10°	1	15.8+/-0.5KGs	4058075669123	615x615x225	18.4+/-0.5KGs
7018337	LEDVANCE FLOODLIGHT MAX 600W/757 30°	1	15.8+/-0.5KGs	4058075669130	615x615x225	18.4+/-0.5KGs
7018338	LEDVANCE FLOODLIGHT MAX 600W/757 60°	1	15.8+/-0.5KGs	4058075669147	615x615x225	18.4+/-0.5KGs
7018340	LEDVANCE FLOODLIGHT MAX 900W/757 10°	1	20.8+/-0.5KGs	4058075669154	790x615x225	24.2+/-0.5KGs
7018341	LEDVANCE FLOODLIGHT MAX 900W/757 30°	1	20.8+/-0.5KGs	4058075669222	790x615x225	24.2+/-0.5KGs
7018342	LEDVANCE FLOODLIGHT MAX 900W/757 60°	1	20.8+/-0.5KGs	4058075669239	790x615x225	24.2+/-0.5KGs
7018343	LEDVANCE FLOODLIGHT MAX 1200W/757 10°	1	31.9+/-0.5KGs	4058075669246	945x612x280	34.6+/-0.5KGs
7018344	LEDVANCE FLOODLIGHT MAX 1200W/757 30°	1	31.9+/-0.5KGs	4058075669338	945x612x280	34.6+/-0.5KGs
7018345	LEDVANCE FLOODLIGHT MAX 1200W/757 60°	1	31.9+/-0.5KGs	4058075669345	945x612x280	34.6+/-0.5KGs
7018346	LEDVANCE FLOODLIGHT MAX POWER SUPPLY 600W	1	5.4+/-0.5KGs	4058075669369	530x530x220	17.8+/-0.5KGs
7018351	LEDVANCE FLOODLIGHT MAX POWER SUPPLY 900W	1	10.5+/-0.5KGs	4058075669376	495x345x215	13+/-0.5KGs
7018352	LEDVANCE FLOODLIGHT MAX POWER SUPPLY 1200W	1	12.6+/-0.5KGs	4058075669468	495x345x215	14.6+/-0.5KGs

