

TRUSYS PERFORMANCE

35W | 5 600 lm | 4 000K
50W | 8 000 lm | 4 000K

Luminaria de uso interior para
interconectar

- Posibilidad de iluminación en línea de hasta 57 luminarias
- Distribución de luz homogénea y ángulo de apertura de 90°
- Instalación rápida y sencilla, no se necesitan herramientas para la conexión gracias a la solución "Click into place"
- Estructura de acero con protección IK04
- Carril de montaje de 5 hilos, alta flexibilidad gracias a las longitudes disponibles (1500 mm, 3000 mm y 1500 mm de final de carril)



APLICACIONES

- Supermercados
- Almacén de estantes altos
- Naves industriales
- Garages
- Ferreterías

60 000h
L80

IP20

5
AÑOS
GARANTÍA

ESPECIFICACIONES TÉCNICAS

Potencia	35 W
Flujo Luminoso	5 600 lm
Temperatura de Color	4 000 K
Eficacia	160 lm/W
Tensión Nominal	220-240 V
Factor de Potencia	>0.9
Índice de Protección	IP20
Protección contra Impactos Mecánicos	IK04
Ángulo de Apertura	90°
Atenuable	No
Índice de Reproducción de Color (IRC)	>80
Vida Útil	60 000 h (L80B50@25°C)
Distorsión de Armónicas (THD)	<20%
Supresor de Picos	1 kV
Frecuencia	50/60 Hz
Temperatura de Operación	-25°C ~ 40°C
Garantía	5 años
Material de la Luminaria	Acero
Material de la Lente	PMMA

DISEÑO TÉCNICO (mm)

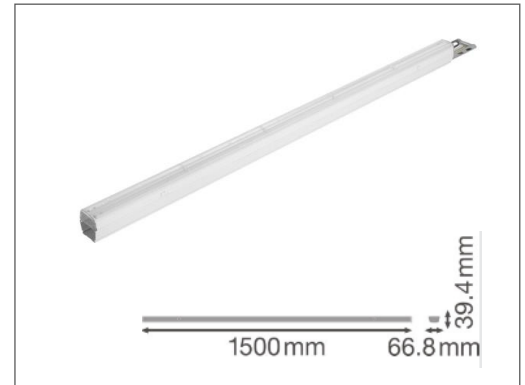
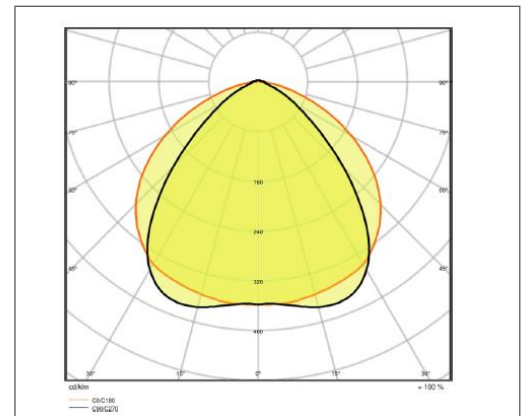


DIAGRAMA FOTOMÉTRICO



ESPECIFICACIONES TÉCNICAS

Potencia	50 W
Flujo Luminoso	8 000 lm
Temperatura de Color	4 000 K
Eficacia	160 lm/W
Tensión Nominal	220-240 V
Factor de Potencia	>0.9
Índice de Protección	IP20
Protección contra Impactos Mecánicos	IK04
Ángulo de Apertura	90°
Atenuable	No
Índice de Reproducción de Color (IRC)	>80
Vida Útil	60 000 h (L80B50@25°C)
Distorsión de Armónicas (THD)	<20%
Supresor de Picos	1 kV
Frecuencia	50/60 Hz
Temperatura de Operación	-25°C ~ 40°C
Garantía	5 años
Material de la Luminaria	Acero
Material de la Lente	PMMA

DISEÑO TÉCNICO (mm)

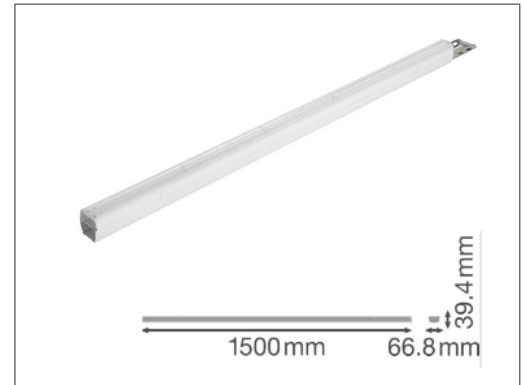
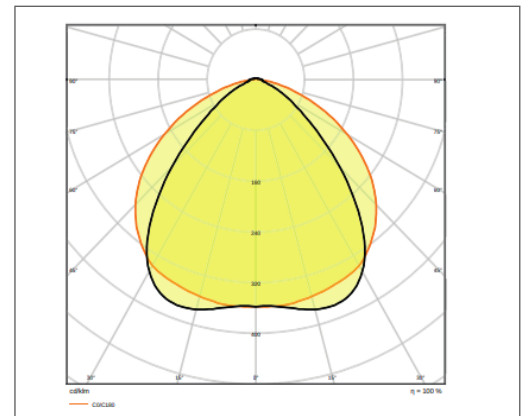
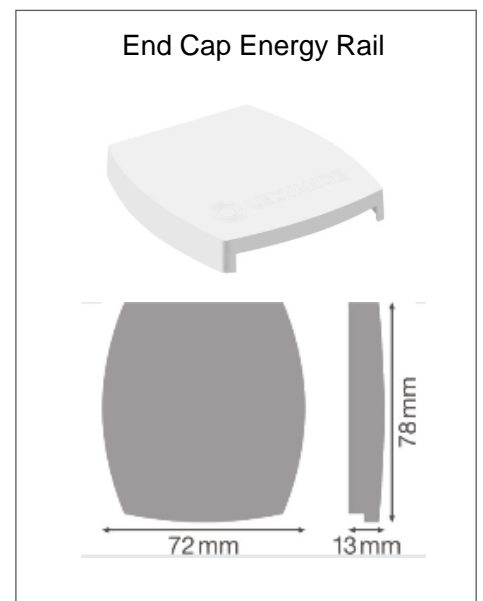
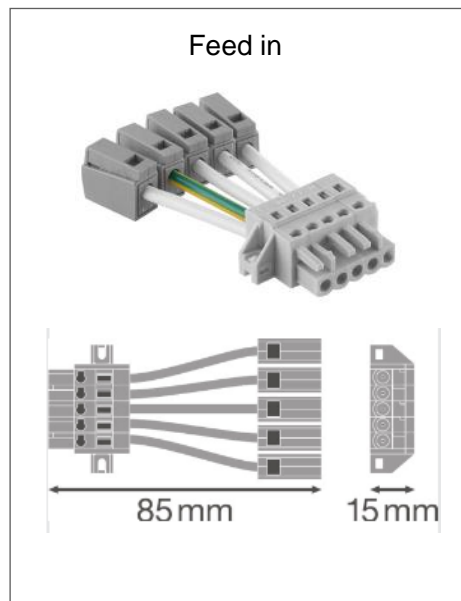
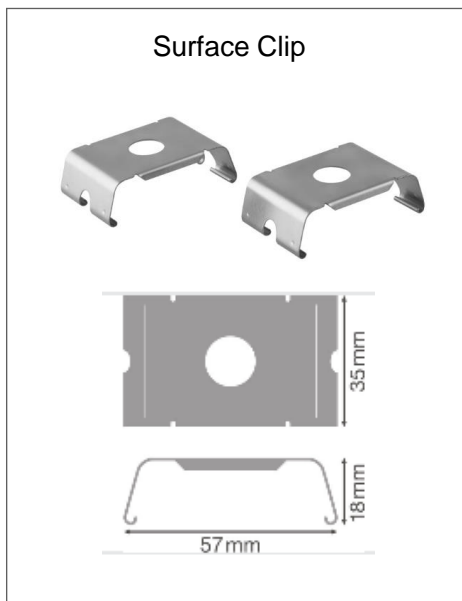
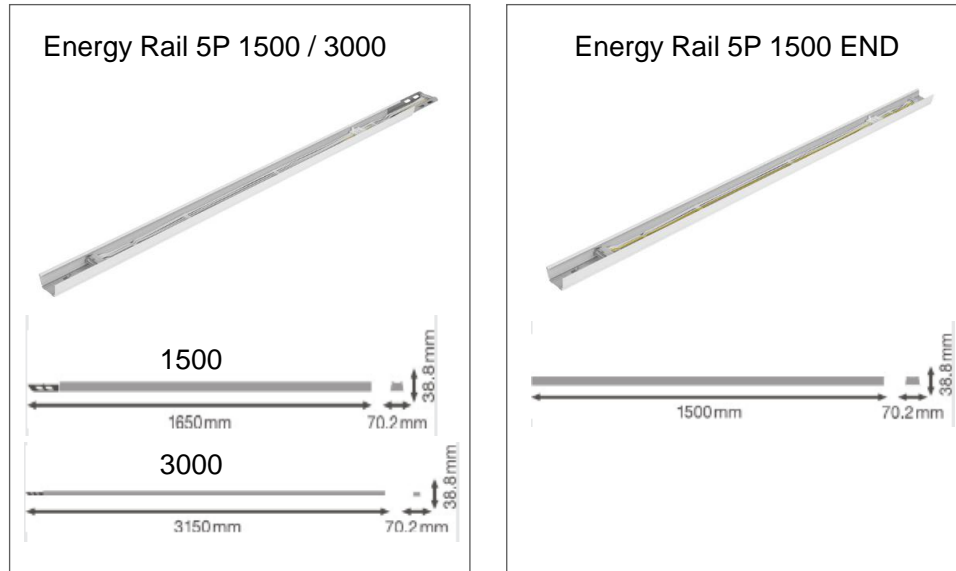


DIAGRAMA FOTOMÉTRICO



IMÁGENES Y DISEÑO TÉCNICO (mm)



DATOS LOGÍSTICOS

Clave	Descripción	Pieza Caja	Peso producto (g)	EAN 10	Dimensiones EAN10 (mm)	Peso EAN 10 (g)	EAN 40	Dimensiones EAN40 (mm)	Peso EAN 40 (g)
7018196	LEDVANCE TRUSYS PFM W 35W/4000K	4	1660 g	4058075651418	108x1534x102	1835	4058075651425	1547x218x231	8133
7018197	LEDVANCE TRUSYS PFM W 50W/4000K	4	1660 g	4058075651432	108x1534x102	1835	4058075651449	1547x218x231	8133
7018205	LEDVANCE TRUSYS PFM ENERGY RAIL 1500 5P	10	1630 g	N/A	N/A	N/A	4058075651388	1710x440x150	17910
7018206	LEDVANCE TRUSYS PFMENERGYRAIL1500 5P END	10	1630 g	N/A	N/A	N/A	4058075651395	1710x440x150	17910
7018207	LEDVANCE TRUSYS PFM ENERGY RAIL 3000 5P	10	3260 g	N/A	N/A	N/A	4058075651401	3230x460x170	35083
7018208	LEDVANCE TRUSYS PFM END CAP ENERGY RAIL X2	288	20 g	4058075651470	72x78x13	47	4058075651487	440x440x180	7163
7018209	LEDVANCE TRUSYS PFM SURFACE CLIP X2	100	18 g	4058075651494	35x57x18	43	4058075651500	440x440x260	30410
7018199	LEDVANCE TRUSYS PFM FEED IN 5P	80	21 g	4058075651517	55x85x15	27	4058075651524	220x220x170	2518

