

LEDVANCE® FLOODLIGHT SENSOR

20W

100-240V 3000K / 5000K



Beneficios

- ✓ LED SMD: más eficiente y exige menor disipación de calor
- ✓ Soporte rotativo 180°
- ✓ Difusor antirreflejante con vidrio templado
- ✓ Driver integrado
- ✓ No requiere el uso de lámparas complementarias
- ✓ Certificación NOM

VIDA ÚTIL

30 000 hrs

ECONOMÍA

80 %



Aplicaciones



Fachadas



Jardines



Entradas
Principales



Estacionamientos



Áreas
recreativas



Características del Producto

Potencia Nominal	20W
Equivalencia	1 x Halógena 75W
Tensión Nominal	100 - 240 V~
Flujo Luminoso	1 800 lm
Eficiencia	90 lm/W
Temperatura de Color	3000 K / 5000 K
Índice de Reproducción de Color (IRC)	>80
Ángulo de Apertura	100°
Vida Útil	30 000 h
Atenuable	No
Índice de Protección	IP65
Garantía	3 años
Protección contra Impactos Mecánicos	IK07
Mínima y Máxima Temperatura de Operación	-20~... +50°C
Mínima y Máxima Temperatura de Almacenaje	-40~... +70°C
Factor de Potencia	>0.9
Funcionamiento del Sensor	Rango de Distancia 0cm a 12 metros Rango de Encendido 8 segundos a 12 minutos Control de Fococelda

Dimensiones

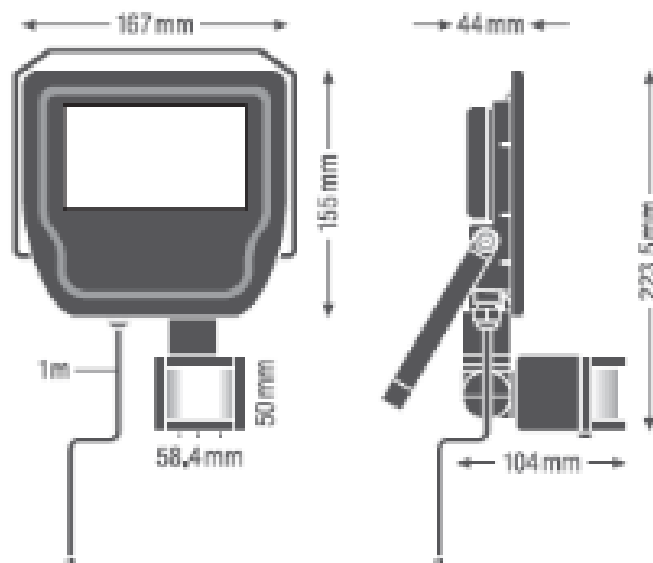
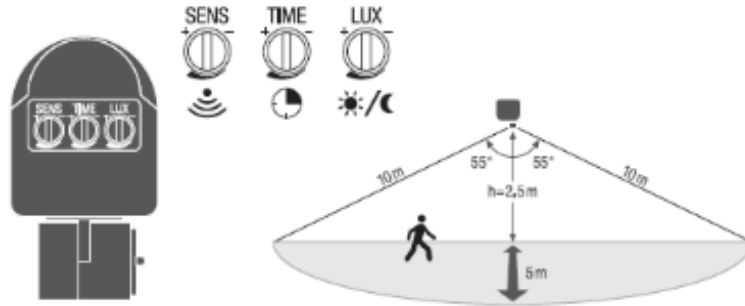


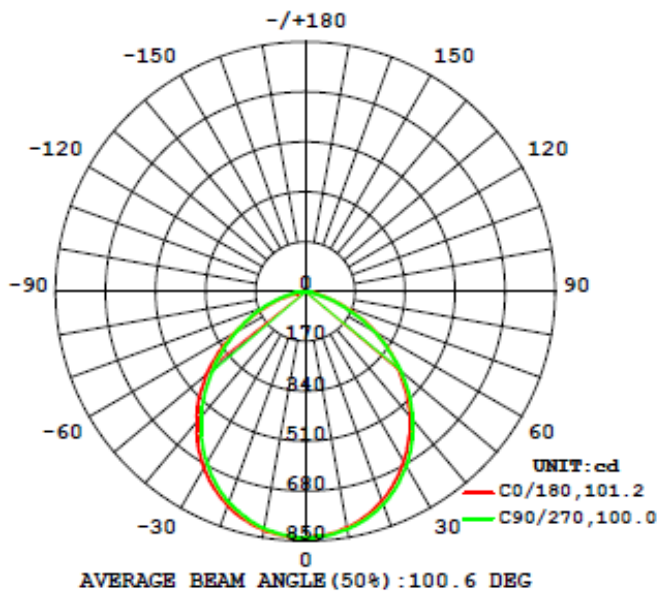
Diagrama del Sensor



Datos del Producto

Clave	Descripción	Pieza Caja	Peso (g)	EAN 10	Dimensiones EAN10 (mm)	Peso EAN 10 (g)	EAN 40	Dimensiones EAN40 (mm)	Peso EAN 40 (g)
7013907	LEDVANCE FLOODLIGHT SENSOR 20W/830	10	820	4058075816879	252x184x65	1120	4058075816886	412x392x410	10600
7013908	LEDVANCE FLOODLIGHT SENSOR 20W/850	10	820	4058075816893	252x184x65	1120	4058075816909	412x392x410	10600

Diagrama Fotométrico



Curva Iluminación-Distancia

