

LED CEILING LAMP

Lámpara de LED Integrada Omnidireccional

Características

- Temperatura de color cálida (3 000 K), neutra (4 000 K) y luz de día (6 500 K)
- 85% de ahorro en energía*
- No atenuable
- 15 000 horas de vida
- 3 años de garantía



Áreas de Aplicación

- Uso interior en residencias, comercios y hotelería



Residencias



Hoteles



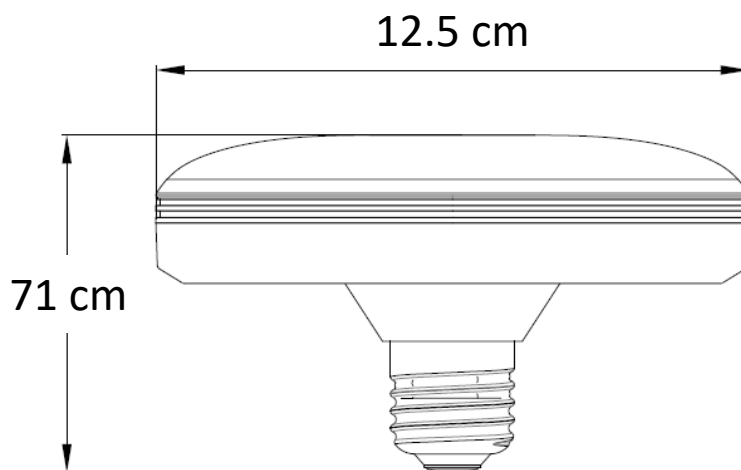
Establecimientos

*Comparado con una lámpara incandescente de 100 W

Ficha técnica

Código	7015809	7015820	7015821
Modelo	LED CEILING 14.5W 1300lm 3000K BIV E27	LED CEILING 14.5W 1400lm 4000K BIV E27	LED CEILING 14.5W 1400lm 6500K BIV E27
Potencia nominal	14.5 W	14.5 W	14.5 W
Equivalencia Incandescente	100 W	100 W	100 W
Tensión nominal	100 – 240 V	100 – 240 V	100 – 240 V
Corriente	237 – 127 mA	237 – 127 mA	237 – 127 mA
Flujo luminoso	1 300 lm	1 400 lm	1 400 lm
Temperatura de color	3 000 K	4 000 K	6 500 K
Eficiencia luminosa	90 lm/W	96 lm/W	96 lm/W
Temperatura de operación	-20° ~ 40° C	-20° ~ 40° C	-20° ~ 40° C
Índice de Reproducción de Color (IRC)	≥ 80	≥ 80	≥ 80
Factor de potencia	≥ 0.5	≥ 0.5	≥ 0.5
Base	E27	E27	E27
Vida útil (L70)	15 000 h	15 000 h	15 000 h
Ciclos de Encendido	7 500	7 500	7 500
Garantía	3 años	3 años	3 años

Diseño técnico



Datos logísticos

Código SAP	Descripción	EAN 10	EAN 40	EAN 10 Peso neto (g)	EAN 40 Peso neto (g)
7015809	LED CEILING 14.5W 1300lm 3000K BIV E27	4058075247598	4058075247604	143	1716
7015820	LED CEILING 14.5W 1400lm 4000K BIV E27	4058075257337	4058075257344	143	1716
7015821	LED CEILING 14.5W 1400lm 6500K BIV E27	4058075247611	4058075247628	143	1716

Código SAP	Dimensiones EAN 10 (mm)	EAN 10 Peso (g)	Dimensiones EAN 40 (mm)	EAN 40 Peso (g)	Cantidad por caja
7015809	127 x 128 x 73	172	450 x 264 x 142	2066	12
7015820	127 x 128 x 73	172	450 x 264 x 142	2066	12
7015821	127 x 128 x 73	172	450 x 264 x 142	2066	12