

HIGHBAY NSF

150 W | 21 000 lm | 5 000 K
200 W | 28 000 lm | 5 000 K

Luminaria LED de uso interior para
suspender en techo.

- Cuenta con certificación NSF (National Sanitation Foundation) ideal para plantas de procesamiento de alimentos, garantizando seguridad e higiene.
- Resiste los lavados a alta presión y vapores



APLICACIONES

- Comisariatos
- Procesadoras de Alimentos
- Almacenes fríos

NSF

IP69K



1 10V
ATENUABLE

5

AÑOS DE
GARANTÍA

NOM

ESPECIFICACIONES TÉCNICAS

Potencia	150 W
Equivalencia	1 x 150 W AM
Flujo Luminoso	21 000 lm
Temperatura de Color	5 000 K
Eficacia	140 lm/W
Tensión Nominal	100-277 V~
Factor de Potencia	>0.9
Índice de Protección	IP69K
Protección contra Impactos Mecánicos	IK10
Ángulo de Apertura	110°
Atenuable	1-10V
Índice de Reproducción de Color (IRC)	>80
Vida Útil	50 000 h (L70 B50@25°C)
Distorsión de Armónicas (THD)	<8%
Frecuencia	50/60 Hz
Temperatura de Operación	-30°C ~ 45°C
Temperatura de Almacenaje	-40°C ~ 80°C
Garantía	5 años
Protección contra Sobretensiones	6 kV (L-N-PE)
Clase de Aislamiento	Clase I
Material de la Luminaria	Aluminio
Material del Difusor	Policarbonato

DISEÑO TÉCNICO (mm)

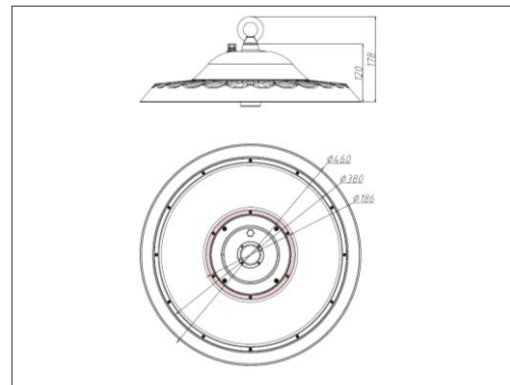
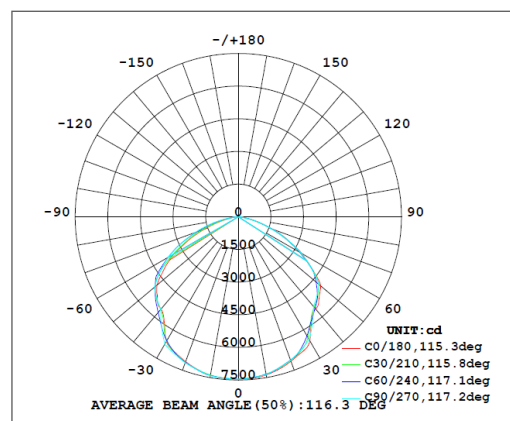
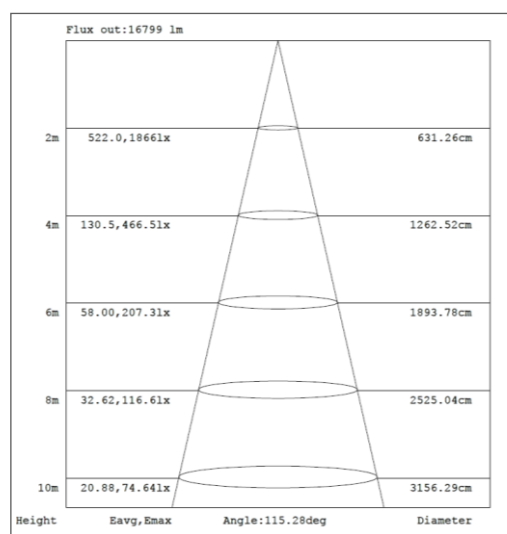


DIAGRAMA FOTOMÉTRICO



CURVA ILUMINACIÓN - DISTANCIA



ESPECIFICACIONES TÉCNICAS

Potencia	200 W
Equivalencia	1 x 400 W AM
Flujo Luminoso	28 000 lm
Temperatura de Color	5 000 K
Eficacia	140 lm/W
Tensión Nominal	100-277 V~
Factor de Potencia	>0.9
Índice de Protección	IP69K
Protección contra Impactos Mecánicos	IK10
Ángulo de Apertura	110°
Atenuable	1-10V
Índice de Reproducción de Color (IRC)	>80
Vida Útil	50 000 h (L70 B50@25°C)
Distorsión de Armónicas (THD)	<8%
Frecuencia	50/60 Hz
Temperatura de Operación	-30°C ~ 45°C
Temperatura de Almacenaje	-40°C ~ 80°C
Garantía	5 años
Protección contra Sobretensiones	6 kV (L-N-PE)
Clase de Aislamiento	Clase I
Material de la Luminaria	Aluminio
Material del Difusor	Policarbonato

DISEÑO TÉCNICO (mm)

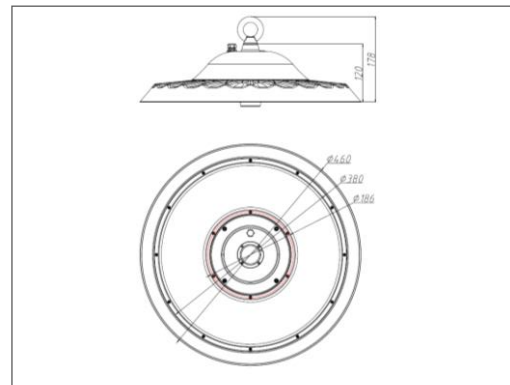
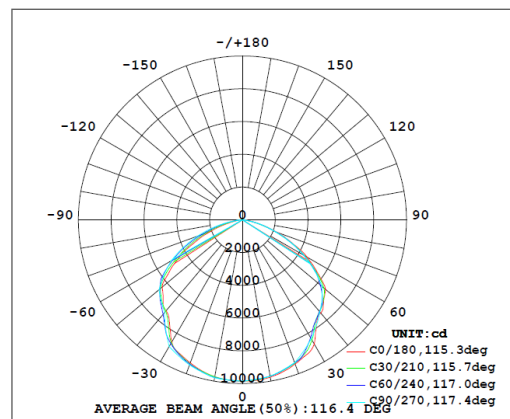
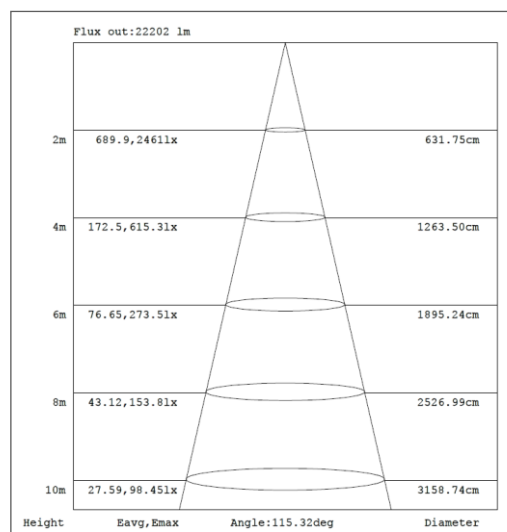


DIAGRAMA FOTOMÉTRICO



CURVA ILUMINACIÓN - DISTANCIA



DATOS LOGÍSTICOS

Clave	Descripción	Pieza Caja	EAN 40	Dimensiones EAN40 (mm)	Peso EAN 40 (g)
7019059	LEDVANCE HIGHBAY NSF 150W/850	1	4058075776067	540x540x220	7500
7019060	LEDVANCE HIGHBAY NSF 200W/850	1	4058075776074	540x540x220	7500

