



LEDVANCE® DOWNLIGHT COMFORT

13W / 20W | 100-277V
3000K / 4000K / 5700K



Beneficios

- ✓ Iluminación general
- ✓ 3 temperaturas de color en un solo producto
- ✓ Recubrimiento Antideslumbrante (UGR)
- ✓ Sustitución directa para lámparas fluorescentes compactas
- ✓ Garantía de 5 años
- ✓ Certificación NOM

IP54

VIDA ÚTIL

50 000 hrs



Aplicaciones



Oficinas



Residencial



Establecimientos



Hotels



Museos/Galerías

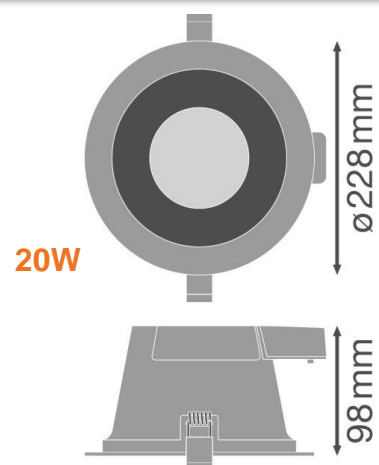
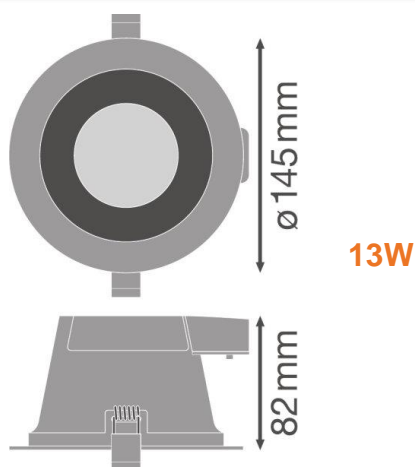


Pasillos

Características del Producto

Potencia Nominal	13W / 20W
Tensión Nominal	100-277 V~
Temperatura de Color	3000 K / 4000 K / 5700 K
Flujo Luminoso	(13W) 1 030 lm / 1 210 lm / 1 110 lm (20W) 1 720 lm / 1930 lm / 1 810 lm
Eficiencia	(13W) ≥ 80 lm/W (20W) ≥ 85 lm/W
Índice de Reproducción de Color (IRC)	>80
Ángulo de Apertura	60°
Vida Útil	50 000 h
Atenuable	No
Índice de Protección	IP54
Garantía	5 años
Mínima y Máxima Temperatura de Operación	-20~...+45°C
Mínima y Máxima Temperatura de Almacenaje	-40~...+70°C
Factor de Potencia	>0.9
UGR	<22
THD	<20%

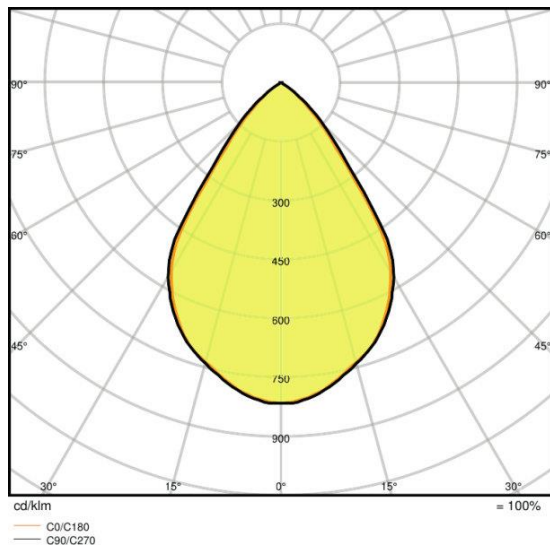
Dimensiones



Datos del Producto

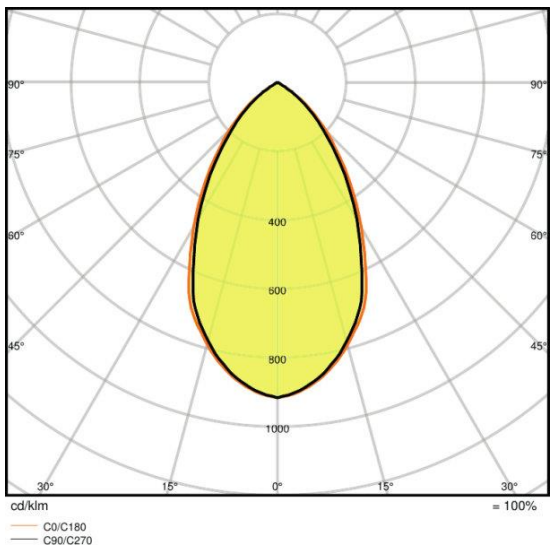
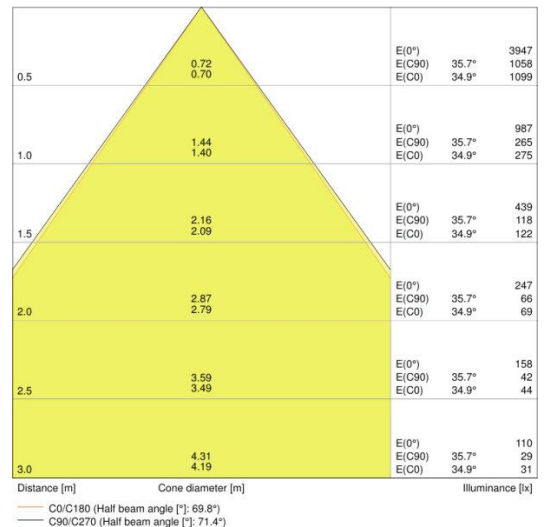
Clave	Descripción	Pieza Caja	Peso (g)	EAN 10	Dimensiones EAN10 (mm)	Peso EAN 10 (g)	EAN 40	Dimensiones EAN40 (mm)	Peso EAN 40 (g)
7015137	LEDVANCE DL COMFORT DN130 13W/3CCT	8	360	405807510 0817	175x175x85	660	405807510 0824	360x360x270	3632
7015146	LEDVANCE DL COMFORT DN205 20W/3CCT	8	607	405807510 1012	250x250x110	905	405807510 1029	520x520x300	7350

Diagrama Fotométrico



13W

Curva Iluminación-Distancia



20W

